



## LIXIL ARCHICAD BIMデータについて：

LIXIL商品の中から主要な商品をセレクトし制作したオブジェクトを公開しています。オブジェクトの属性情報には、負荷単位や備品情報、消耗品情報を記載しています。また、複合的な商品については、最少設置スペースにより設計者の負担を軽減する工夫をおこなっています。図面作成からBIMモデルによる干渉チェックがおこなえる設計ツールとして、ご活用ください。

**作成バージョン：**  
ARCHICAD19

## ライブラリ追加方法：

ダウンロードしたオブジェクトを、ご利用のARCHICADが参照可能な任意のフォルダに配置ください。チームワークで使用する場合は、BIMサーバーもしくはBIMcloud上のBIMサーバーライブラリにアップロードください。

### 【ARCHICADの単独プロジェクトにライブラリを追加する場合の手順】

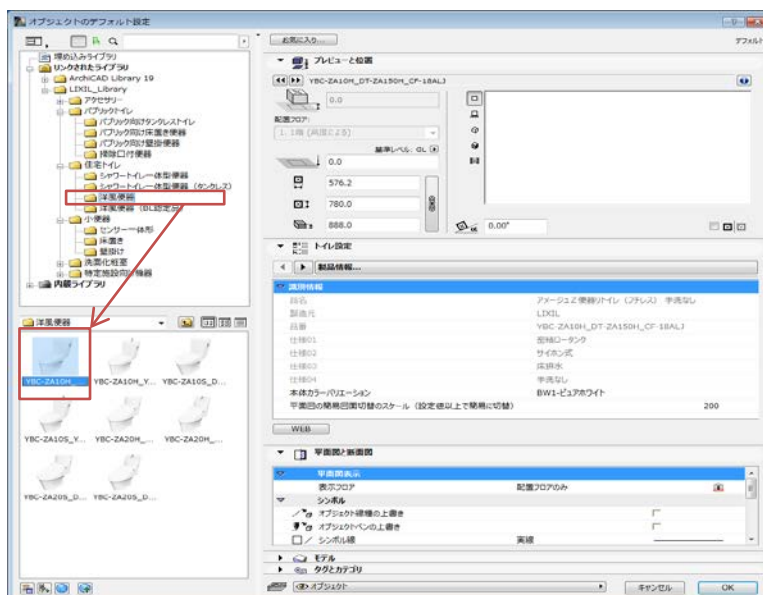
1. ARCHICADを起動し、単独プロジェクトもしくは既存プロジェクトを起動します。
2. ライブラリマネージャーを起動します。  
[ファイル] → [ライブラリとオブジェクト] → [ライブラリマネージャー]
3. [追加]ボタンをクリックし、任意の場所に配置したオブジェクトを追加します。

### 【BIMサーバーもしくはBIMcloudに追加する場合の手順】

1. ARCHICADを起動します。
2. BIMcloud/BIM Serverライブラリ管理を起動します。  
[ファイル] → [ライブラリとオブジェクト] → [BIMcloud/BIM Serverライブラリ管理]
3. [アップロード]ボタンをクリックし、ダウンロードしたオブジェクトを追加します。

## オブジェクト配置方法：

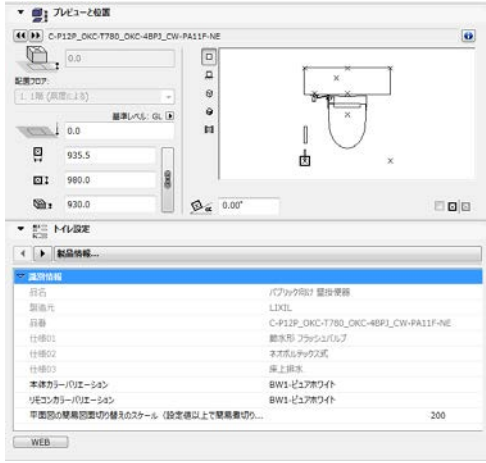
ライブラリマネージャーにオブジェクトをロード後、配置したいオブジェクトを選択ください。



## パラメーター（属性情報）：

商品情報や維持管理に必要なデータおよび位置情報などをオブジェクトに記載しています。  
（以下は、パブリック向け壁掛便器の例です。）

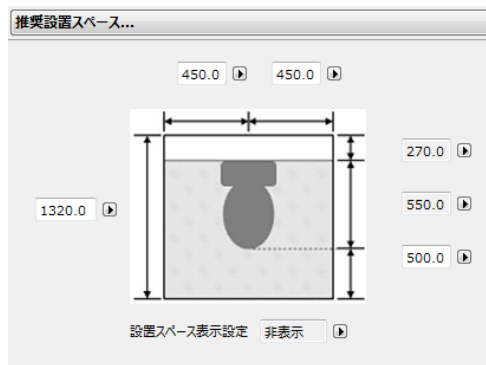
### ○製品情報



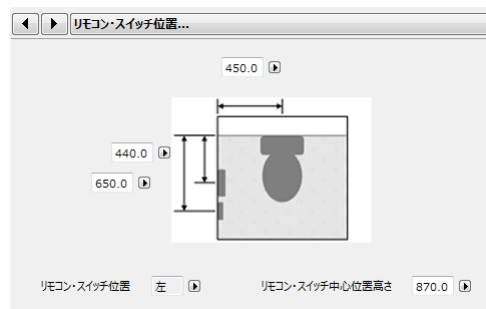
### ○全てのパラメーター



### ○推奨設置スペース

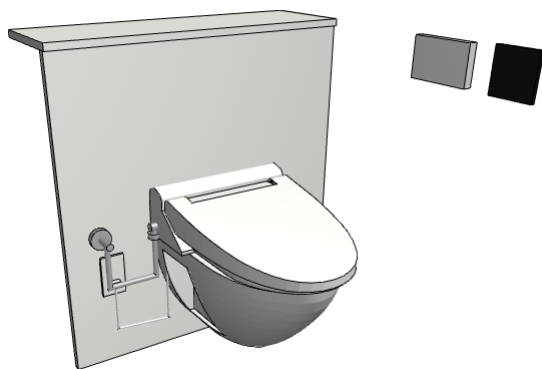


### ○リモコン・スイッチ設置位置



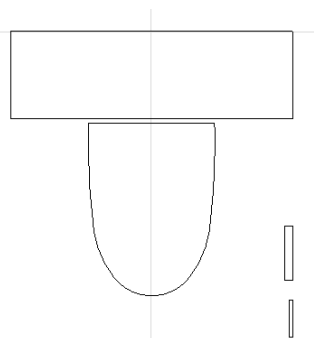
各種データ表現：

- 3Dモデル表現

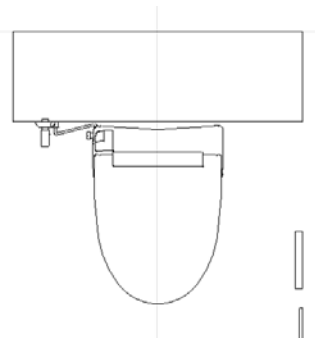


- 平面図

「簡易」と「詳細」をスケールに追従する設定としています。（スケール設定変更可能）

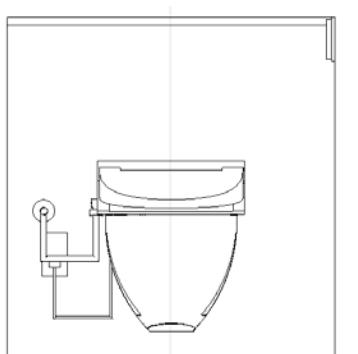


簡易

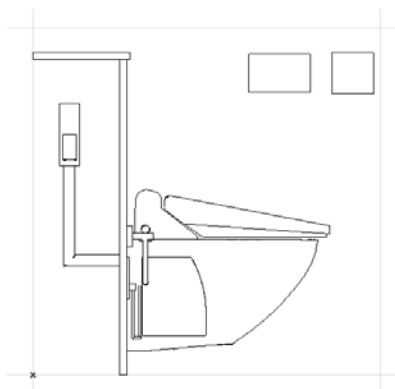


詳細（3D投影）

- 立面図



正面（3D投影）



側面（3D投影）

## 株式会社 LIXIL

---

事前に書面で明示された許可のない限り、転載、表現の置き換え、翻訳は禁止されています。

GRAPHISOFT®

特約店および製品情報に関しては、グラフィソフト社ウェブサイト  
(<http://www.graphisoft.co.jp/>) をご覧ください。

商標

LIXIL®は株式会社LIXILの登録商標です。

ARCHICAD®はGRAPHISOFTの登録商標です。

記載されている会社名および商品名は、各社の商標および登録商標です。

2016.09.29 発行

---